

### 1. DESCRIZIONE

Traliccio elettrosaldato ad alta duttilità HD a staffa continua tipo BAUSTRADA, realizzato con fili laminati a caldo e destinato al mercato Italia, conforme al D.M. 17.01.2018 grado B450C.

### 2. COMPOSIZIONE CHIMICA DI PRODOTTO (%)

	Limiti	C %	P %	S %	Cu %	N %	C <sub>eq</sub> %
<b>PITTINI</b>	max	0.24	0.055	0.055	0.85	0.014	0.52
<b>DM 17/01/18</b>	max	0.24	0.055	0.055	0.85	0.014	0.52

### 3. CARATTERISTICHE TECNOLOGICHE

Standard di riferimento	Classe acciaio	Ø (mm)	Tol. Peso %	f <sub>y</sub> min MPa	f <sub>y</sub> max MPa	f <sub>t</sub> min MPa	f <sub>t</sub> /f <sub>y</sub> min	f <sub>t</sub> /f <sub>y</sub> max	Agt min %	Rt min %
<b>PITTINI</b>	B450C	6 ÷ 16	nota	450c	563c	540c	1.15c	1.35c	7,5c	25
<b>DM 17/01/18</b>	B450C	6 ÷ 16	nota	450c	563c	540c	1.15c	1.35c	7,5c	25

**NOTE:** c - val. caratteristici; prove dopo invecchiamento artificiale a 100°C per 1h.  
per Ø ≤ 8 mm lo scostamento ammesso è pari a ± 6%,  
per Ø > 8 mm lo scostamento ammesso è pari a ± 4,5%

Rapporto dei diametri dei fili  $\varnothing_{\min}/\varnothing_{\max} \geq 0.60$

### 4. CONFEZIONAMENTO STANDARD

In fasci lunghi 12 m.

N° pezzi/fascio: 21 - 30 - 45; contenimento con n° 2 staffoni/fascio.

### 5. IDENTIFICAZIONE STANDARD

Ogni fascio va identificato con l'etichetta riportante:

FERRIERE NORD S.p.A.  
I - 33010 OSOPPO (UD) ITALIA  
Stabilimento di Osoppo  
D.M. 17/01/18 B450C  
TRALICCIO PITTINI HD  
Tipo traliccio/lunghezza  
LOTTO DI PRODUZIONE

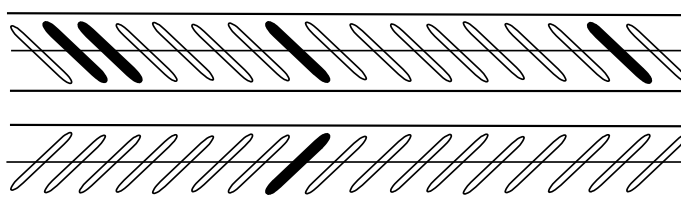
### 6. CERTIFICAZIONE STANDARD

Copia attestato di Qualifica del Ministero Infrastrutture.

Certificato tipo EN 10204 3.1.

### 7. GEOMETRIA NERVATURA

Marchio 4-7



## 8. DIMENSIONI TRALICCIO

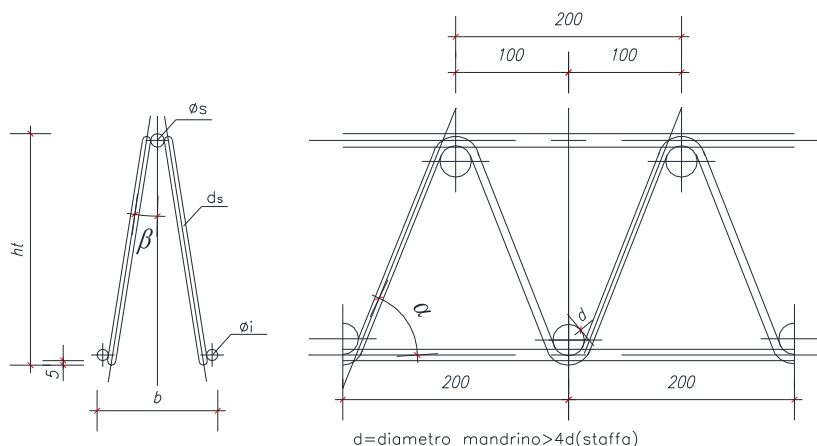


Tabella tralici BAUSTRADA HD standard disponibili a magazzino

TOP	L (m)	Øi (mm)	Øs (mm)	ds (mm)	ht (cm)	b (mm)
8/10/6 h=12.5 mm	12	8	10	6	12.5	108
8/10/6 h=16.5 mm	12	8	10	6	16.5	108
8/12/7.2 h=16.5 mm	12	8	12	7.2	16.5	108
8/12/7.2 h=20.5 mm	12	8	12	7.2	20.5	108
12/16/10 h=16.5 mm	12	12	16	10	16.5	120
12/16/10 h=20.5 mm	12	12	16	10	20.5	120

## 9. TRALICCI NON STANDARD

Su richiesta e previa conferma di fattibilità i tralici Baustrada possono essere forniti con le seguenti configurazioni:

- lunghezze L da 3.0 m fino a 13.6 m multipli di 0.2 m.
- possibili lunghezze multiple di 0.10 m (taglio dispari ossia sul nodo di saldatura superiore).
- altezze comprese tra 95 e 350 mm con diametro del corrente superiore tra 8 e 16mm, diametro corrente inferiore tra 6 e 16mm e diametro staffa da 6 a 10mm.
- base b definita dalla seguente tabella in funzione del diametro inferiore dei correnti e dell'altezza del traliccio:

	Altezza ht fino a 260 mm	Altezza ht oltre 260 mm
Øi da 6 a 8 mm	108	130
Øi da 10 a 12 mm	120	130
Øi da 14 a 16 mm	130	140

## 10. TOLLERANZE DIMENSIONALI

Le seguenti tolleranze dimensionali valgono sia per i tralici standard che non standard:

Tolleranza altezza ht : +1/-3 mm; Larghezza b : ± 5 mm; Lunghezza L : +5 / -40 mm.

Passo staffa: ± 2,5 mm; Sporgenza staffa da corrente superiore: max 4 mm; Sporgenza staffa da corrente inferiore: max 5 mm

Sollevamento dal piano correnti inferiori (escluso sporgenza staffa): max 10mm per L ≤ 8m; max 15mm per L > 8m.

Sciabolatura: max 15mm.